

Stadi L-24/20 OS

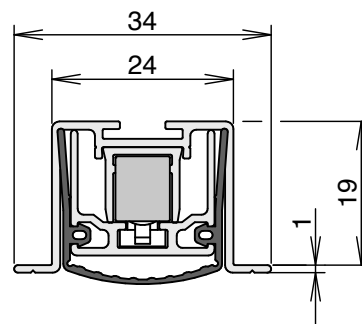
Stadi LD-24/20 OS

- / La plinthe de porte modulaire
- / Le système de déclenchement parallèle réduit les frottements
- / Le déclencheur permet de désactiver la plinthe sans outil
- / La protection contre les surcharges empêche toute usure excessive du joint
- / LD : mécanisme de déclenchement différé, idéal pour les portes de sas et de pièces sous pression positive



DIMENSIONS

| | |
|-----------------------|-------|
| Largeur de la rainure | 24 mm |
| Course | 16 mm |



CARACTÉRISTIQUES TECHNIQUES

Stadi L -24/20 OS

Stadi LD-24/20 OS

| | | |
|---------------------|--|--|
| Application | portes battantes systèmes | |
| Déclenchement | simple | simple, avec abaissement différé |
| Matériau | silicone auto-extinguible et ignifuge | |
| Fixation | à insérer dans une rainure de la porte, à visser par le dessous | |
| Performance | Feu : UL10B & UL10C (R31866) Fumée : Certifire TS21 (CF 5675) Bruit : 54dB à 7 mm d'espace au sol, 51dB à 12 mm d'espace au sol | Bruit : 54dB à 7 mm d'espace au sol, 51dB à 12 mm d'espace au sol |
| Longueurs standards | 750, 900, 1 050, 1 200 mm (raccourcissable : 150 mm) | |
| Longueurs min./max. | 230 mm / 3 000 mm | |
| Accessoires | 5503 | |
| N° art. | 1-959 | 1-1025 |

1.0 Plinthes pour portes
1.2 Plinthes avec pose encastrée pour portes battantes en métal