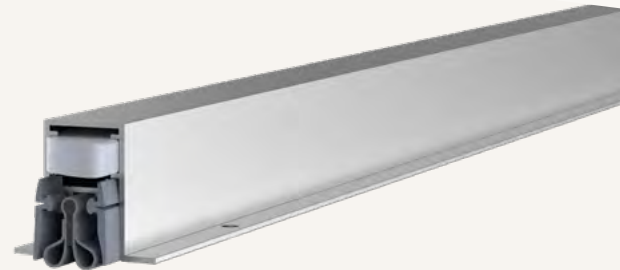




# Schall-Ex® Strahlenschutz OS

## 1-295

- / für Türen mit Anforderung an Strahlenschutz
- / automatischer Höhen- und Niveauegleich
- / selbstnachstellend mit Überlastschutz
- / geeignet für Strahlenschutz Türen nach DIN 6834



### TECHNISCHE DATEN

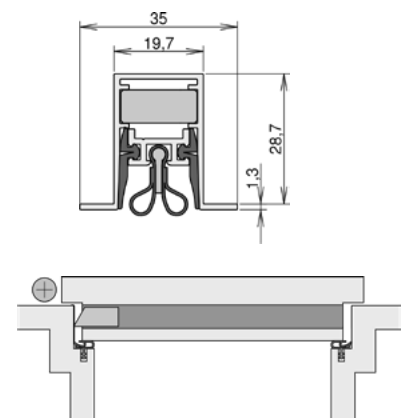
Funktion	Drehflügeltür, Drehflügelator
Türenmaterial	Holz, Metall
Anwendung	Innentür
Verwendbarkeit (zertifiziert)	Schallschutz, Strahlenschutz, Barrierefreiheit
Auslösung	1 seitig
Auslöser	Auslösefalle
Auslöser klipsbar	ja
Material Außenprofil	Aluminium
Oberfläche	silber elox (C-0)
Material Dichtprofil	Silikon selbstverlöschend, Bleigummi

### MAßANGABEN

Dichtung: Breite x Höhe	19,7 mm x 30 mm
Lieferlänge min.* - max	220 mm - 2000 mm
Standardlänge	708, 833, 958, 1083, 1208 mm
Kürzbarkeit Standardlängen	125 mm
Hub	12 mm

### MONTAGE

Montageart	einnuten
Befestigung	OS - Omegaprofil-Schrauben Spanplattenschraube 3x16
Druckplatte erforderlich	ja
Zubehör enthalten	5503



\* min. Lieferlänge nicht kürzbar