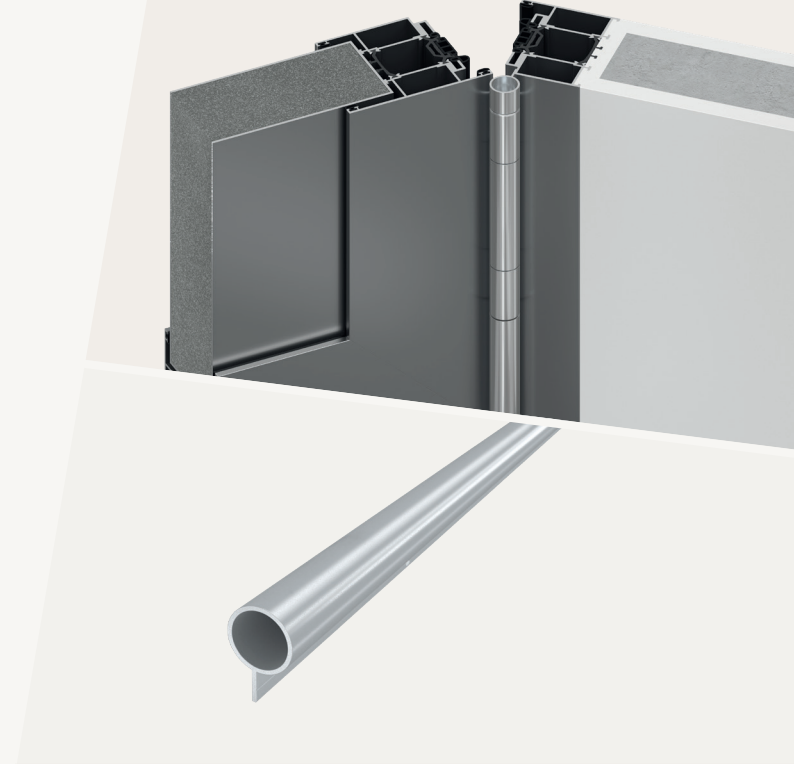




## B0-flächenbündige Profiltüren

- / Schutzprofile für flächenbündige Profiltüren
- / designorientierte angepasste Profilgeometrie zum Band
- / optional: Endkappen verhindern Stoßkanten



### ANWENDUNG

Gefahrenstelle	Nebenschließkante Bandseite
Türblattgeometrie	stumpf
Zargenmaterial	Aluminium
Türblattmaterial	Aluminium
Bandtyp	Rollenband

### VERWENDBARKEIT

Brandschutz geeignet	ja
Außenbereich	witterungsbeständig

### TECHNISCHE DATEN

Material Profil	Aluminium
Oberflächenfarben	eloxiert oder farbeschichtet, flexible Farbgestaltung möglich
Banddurchmesser	20 - 22 mm
Lieferlängen	90 mm - 3000 mm
Standardlängen Selbstzuschnitt	1750, 1950 mm passend für die Montage unterhalb, zwischen und oberhalb der Bänder

### MONTAGE

Zum Nachrüsten	ja
Montageart	sichtbar verschraubt
Demontage	schrauben

### PRÜFNACHWEISE

Dauerfunktionszyklen	dauerhaft verschleißfrei
Hygienebeständigkeit	ja, oberflächliche Wischdesinfektion

### MAßE

	B0-20	B0-22
Banddurchmesser	20 mm	22 mm

