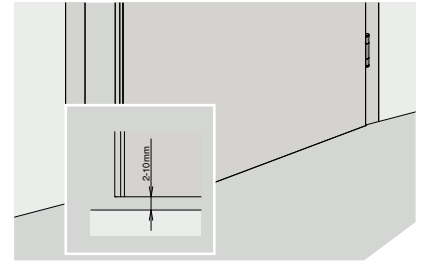
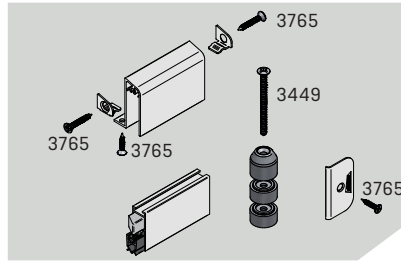
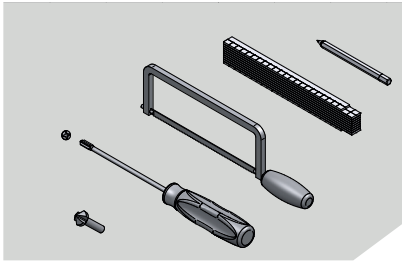
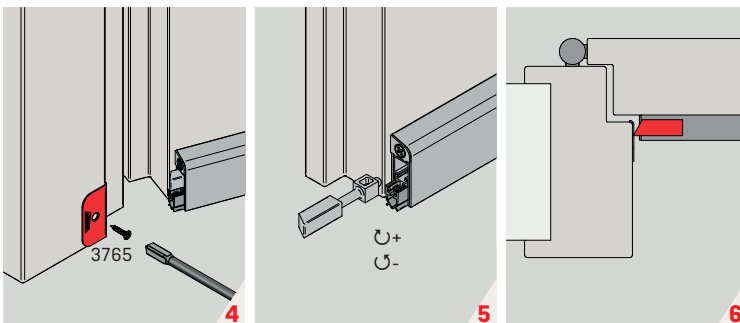
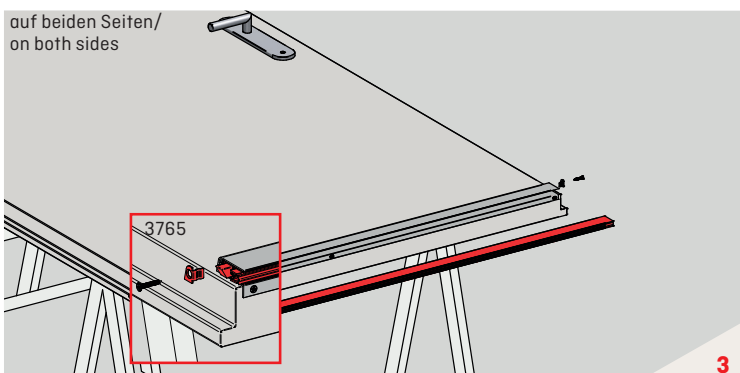
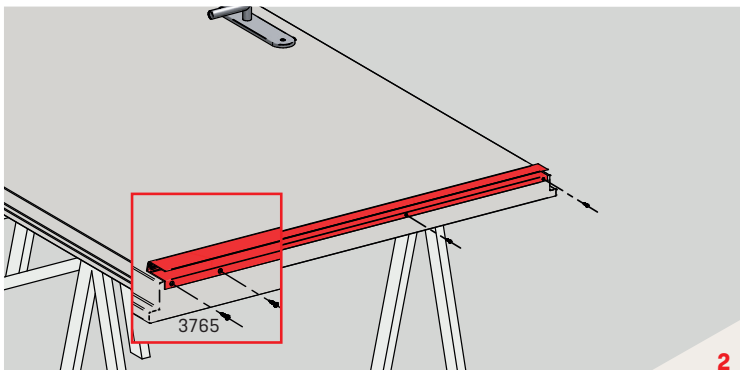
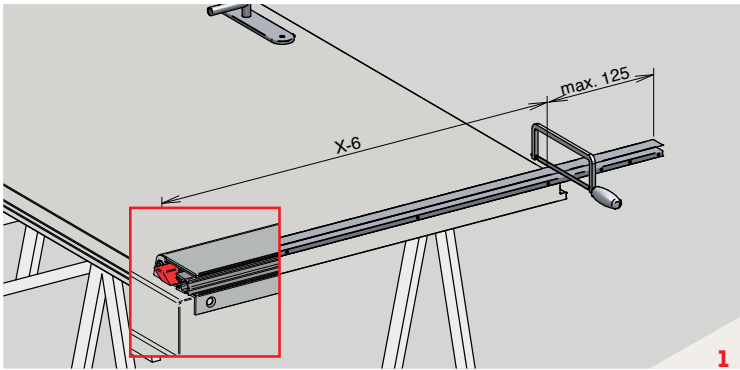
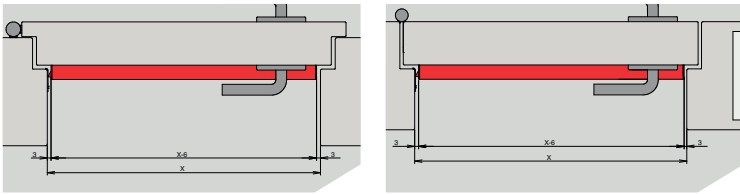


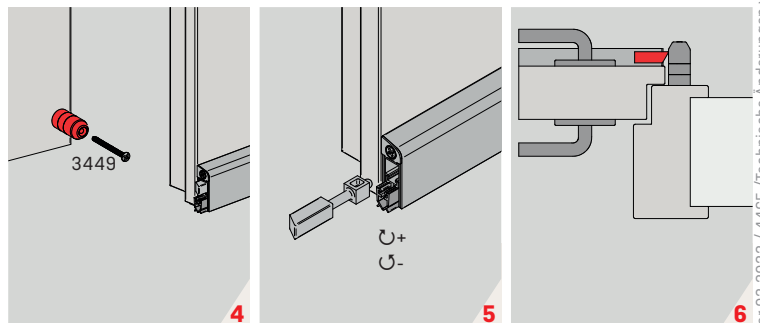
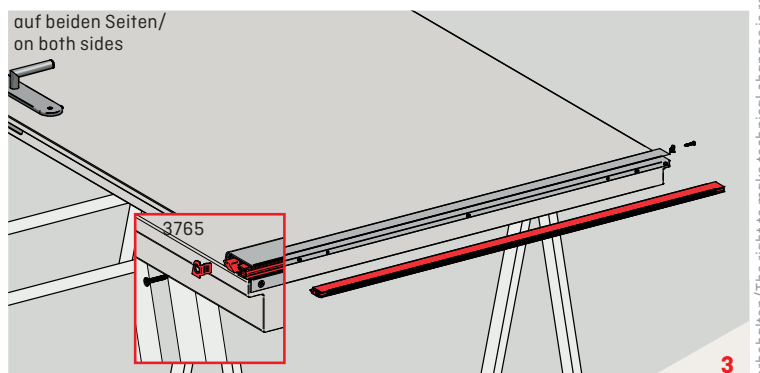
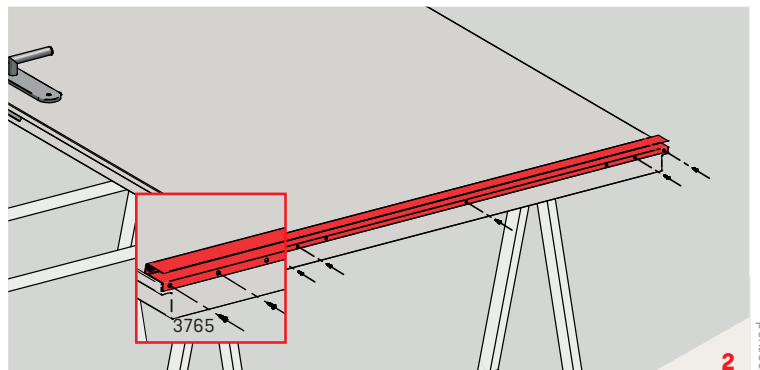
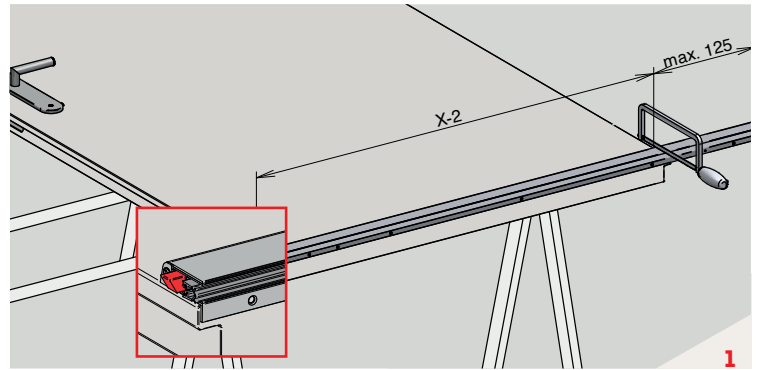
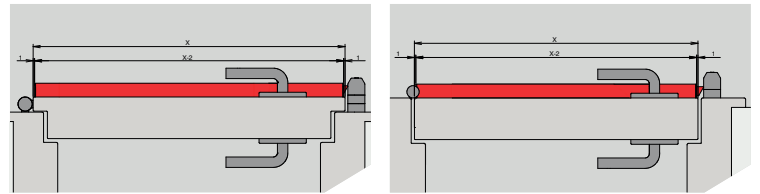
Montage/installation



A

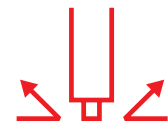


B



athmer 02.2022 / 4465 / Technische Änderungen vorbehalten / The right to make technical changes is reserved.

athmer



athmer.com

athmer.com

athmer