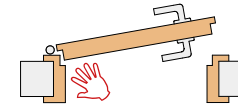


# Athmer Fingerschutz®/finger protector/anti pince-doigts NR-25

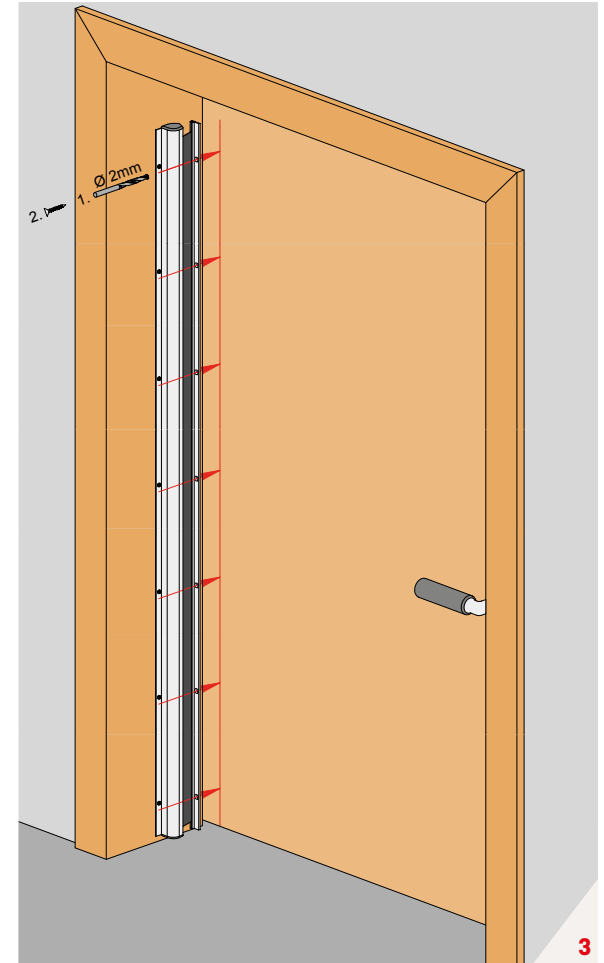
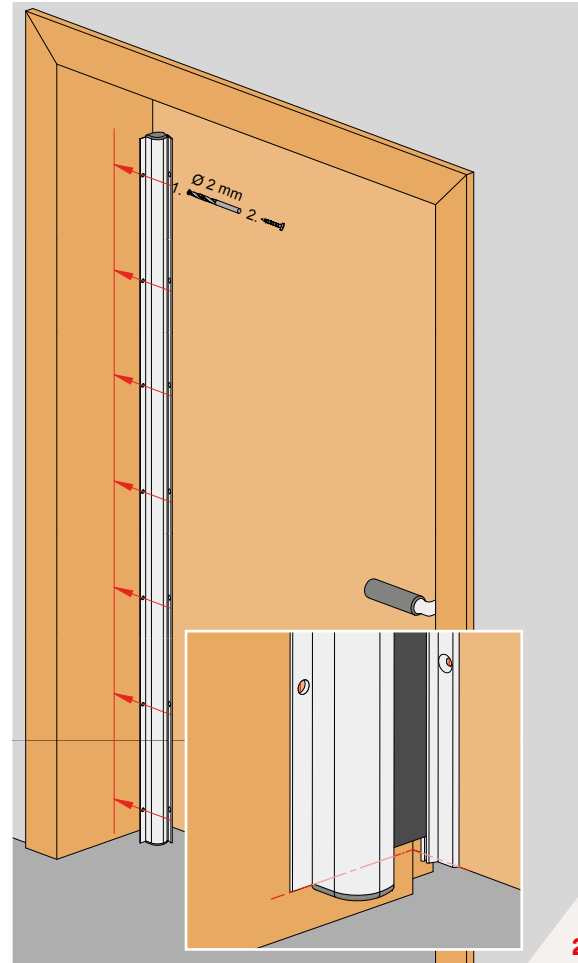
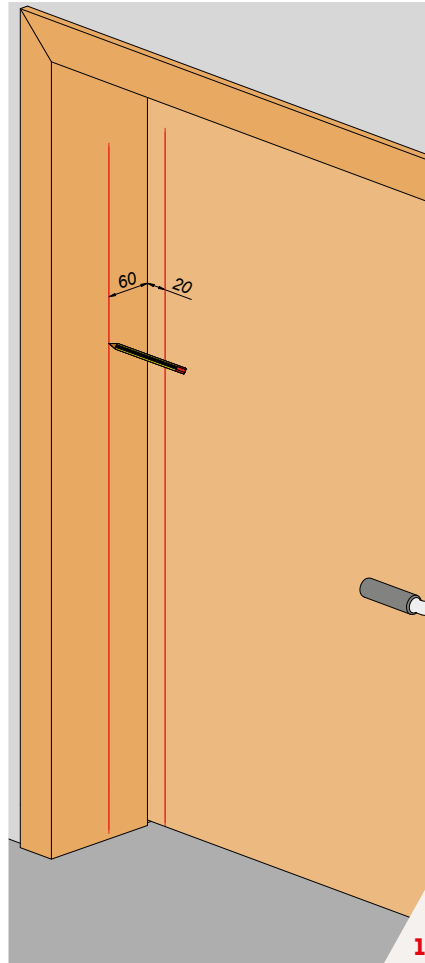
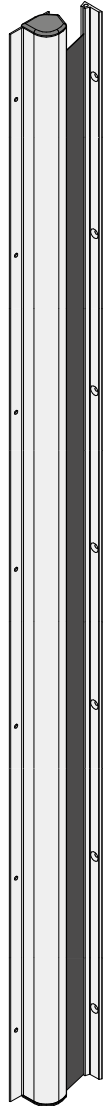
## Montage/installation/montage

Lieferumfang/  
scope of supply/  
Détail de la livraison

Montage/  
installation/  
montage

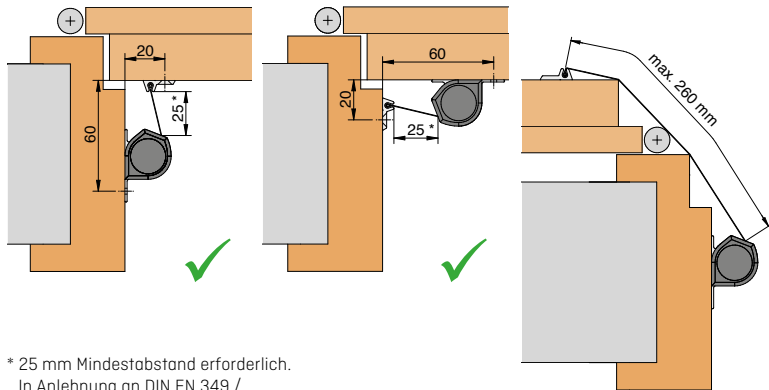


Bitte beachten Sie die alternativen Einbausituationen in den Anwendungsbeispielen. Der Einsatz von Fingerschutz entbindet nicht von der Aufsichtspflicht. Technische Änderungen vorbehalten.  
Please note the alternative installation situations in the application examples. The use of finger protection does not obviate the duty of supervision. Technical specifications are subject to change.  
Veuillez noter la situation d'installations alternatives dans les exemples d'application. L'installation de protection anti pince-doigts n'exclut pas le devoir de surveillance. Les spécificités techniques sont susceptibles de changer.

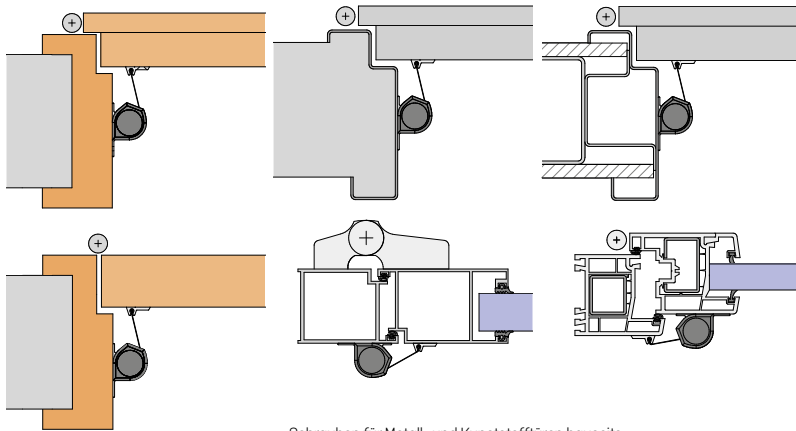


## Montage/installation/montage

Anwendung/  
application/  
Application

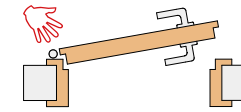


- \* 25 mm Mindestabstand erforderlich.  
In Anlehnung an DIN EN 349./
- \* 25 mm minimum distance required.  
According to DIN EN 349./
- \* écart minimum de 25mm selon la norme DIN EN 349



Schrauben für Holztüren sind im Lieferumfang enthalten./  
Screws for wooden doors are included in delivery./  
La visserie pour portes bois est livrée.

Schrauben für Metall- und Kunststofftüren bauseits.  
Optional Art.-Nr. 5125: Blechschrauben  $\varnothing$  2,9 mm DIN 7504 0/M.  
Bei Metallzargen in Mauerwerkswänden: mit  $\varnothing$  3 mm Mehrzweckbohrer vorbohren,  
Blechschrauben  $\varnothing$  4,2 mm DIN 7981 verwenden. /  
Screws for metal- and plastic doors must be provided on site.  
Optional Art.-No. 5125: tapping screw  $\varnothing$  2,9 mm ISO 15481/15482.  
For metal frames in stonework: pre-drill with  $\varnothing$  3 mm multi-use drill, use tapping screw  $\varnothing$  4,2 mm ISO 7049./  
La visserie pour portes en acier ou en pvc doivent être fournis sur le site  
Option Art.-Nr. 5125 vis tôle  $\varnothing$  2,9mm DIN 7504 0/M  
Pour cadre en acier pré-percer  $\varnothing$  3mm et utiliser une vis tôle de  $\varnothing$  4,2mm ISO 7049



## Bandseitige Schutzprofile/ protective profiles hinge side/ profil de protection côté paumelles

Zur vollständigen Absicherung der Nebenschließkante gehört auch immer die Absicherung der Bandseite. Dazu empfehlen wir die athmer bandseitigen Schutzprofile als Set. Das Set enthält ein Profil zur Absicherung zwischen den Bändern und ein Profil für den Bereich unterhalb des unteren Bandes./

To ensure a complete protection of the auxiliary edge of a door, also the protection of the hinge side is essential. For this we recommend the athmer protective profiles at the hinge side as a set. The set contains a profile for the protection of the part between the hinges and one for the protection of the part below the lower hinge./

Afin de garantir une sécurisation optimale de la porte, la protection côté paumelle est essentielle. Pour cela nous recommandons la pose de sets de profils adaptés pour toute typologie de portes. Pour une sécurisation totale entre les paumelles

